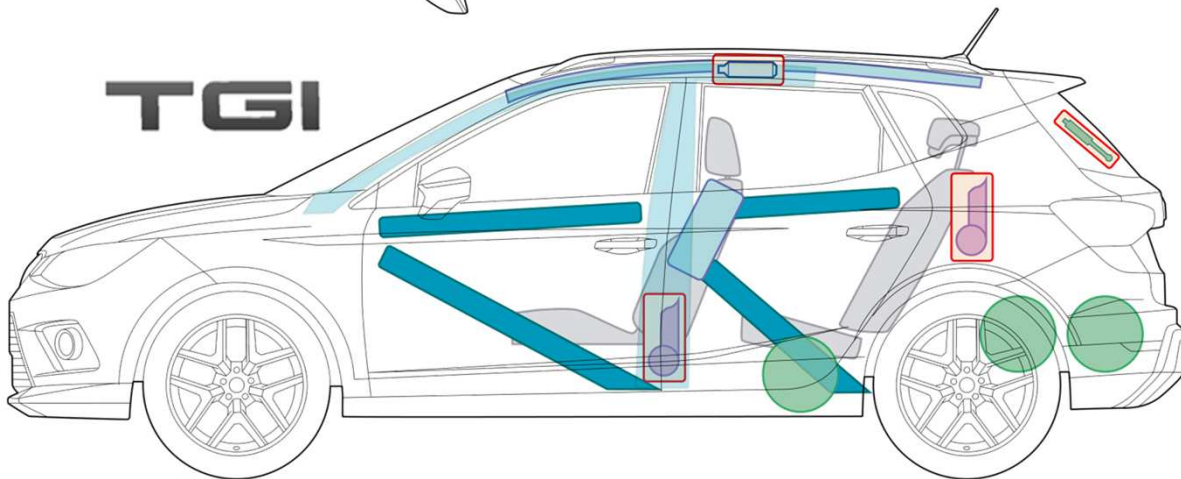
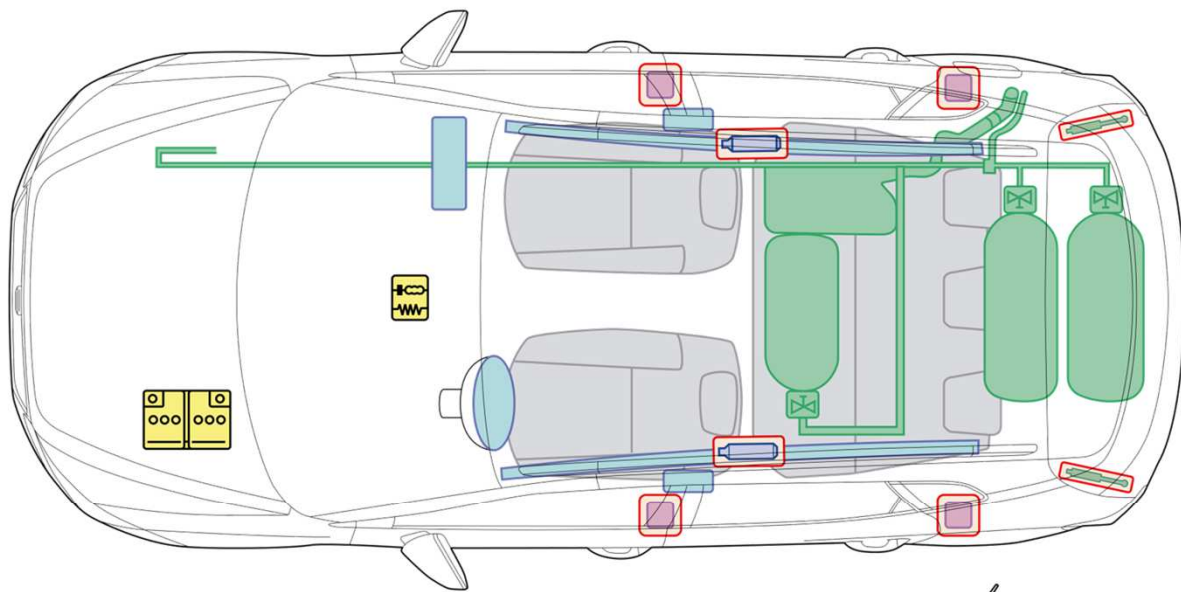


Arona

[TGI, dal 2018]

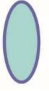



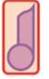




TGI

A

Arona (TGI)

Legenda

| | | | | | |
|---|-------------------------------|---|----------------------------|---|--------------------------|
|  | Airbag |  | Rinforzo della carrozzeria |  | Centralina |
|  | Générateur del gas |  | Ammortizzatori a gas |  | Batteria |
|  | Pretensionatori delle cinture |  | Valvola di sicurezza |  | Serbatoio del carburante |
|  | Serbatoio del gas | | | | |

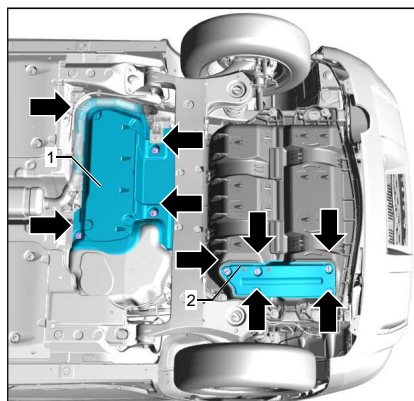


Indicazioni per l'impianto del gas

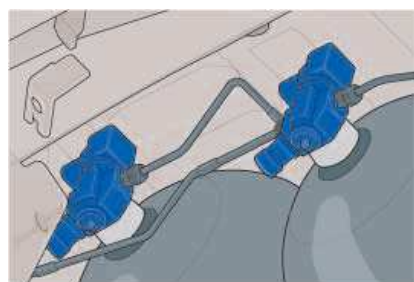
Chiudere manualmente il serbatoio gas

(in caso di odore di gas o di fuoriuscita di metano)

1. Accesso al serbatoio di metano



- L'accesso al serbatoio avviene dal sottoscocca
- I serbatoi gas sono rivestiti con un rivestimento di plastica -1- e -2-. Per raggiungere il serbatoio gas, è necessario rimuovere questo rivestimento con dei mezzi adatti -frecce-, senza danneggiare i componenti che vi si trovano al di sotto.



Valvole di chiusura elettromagnetiche sul serbatoio gas

2. Localizzare i rubinetti di chiusura

- Ogni serbatoio gas ha una propria valvola della bombola con un rubinetto di chiusura manuale.



Rubinetto di chiusura manuale su piede della valvola della bombola

3. Chiudere a mano il serbatoio gas

- Se necessario in base all'utilizzo, bisogna chiudere separatamente ogni serbatoio gas.
- Con una chiave da 5 o una chiave ad anello è possibile chiudere la valvola di chiusura manuale, girando la vite a testa quadra di mezzo giro in senso orario.

Nota:

Sulla valvola sono presenti i contrassegni "C" (chiusura) e "O" (apertura).