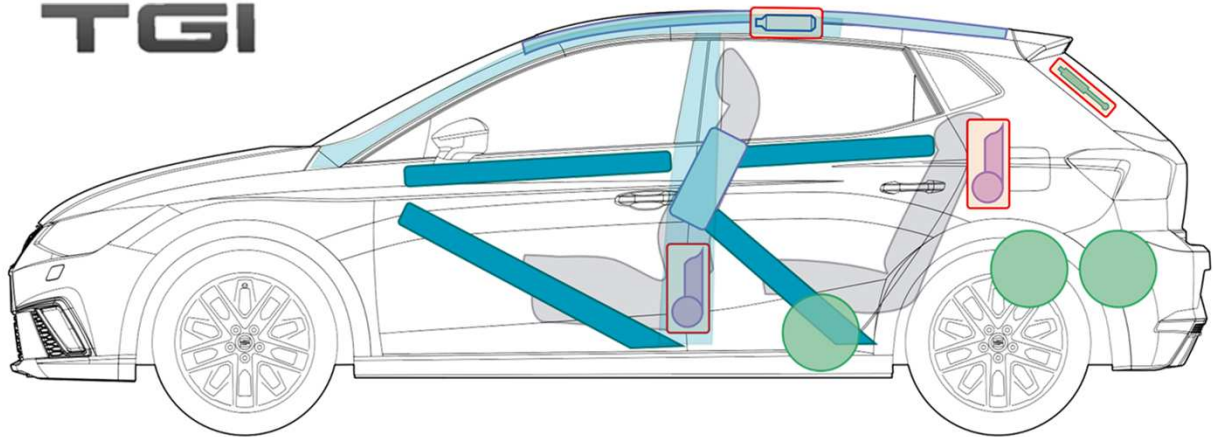


TGI



Legende

	Airbag		Karosserie- verstärkung		Steuergerät für Airbag
	Gas generator		Gasdruck- dämpfer		Batterie
	Gurtstraffer		Sicherheits- ventil		Kraftstoff- tank
	Gastank				



Ibiza (5 Tüer, TGI)

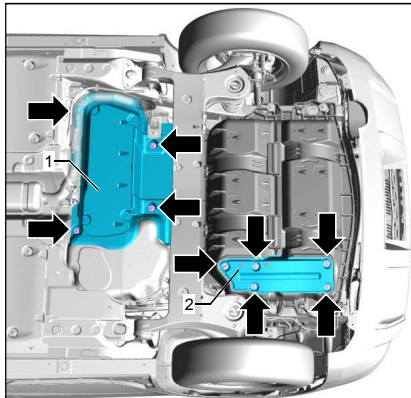


Hinweise zur Erdgasanlage

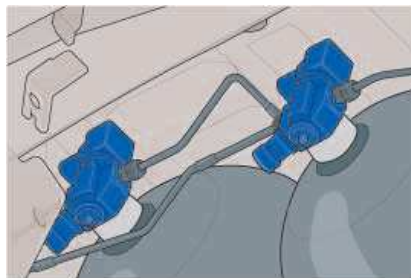
Gastanks manuell absperren

(bei Gasgeruch bzw. Austritt von Erdgas)

1. Zugang zu den Erdgastanks



- Der Zugang zu den Tanks erfolgt vom Unterboden aus.
- Die Gastanks sind durch eine Kunststoffabdeckung - 1- und -2- verkleidet. Um an die Erdgastanks zu gelangen, muss diese Abdeckung mit geeigneten Mitteln entfernt werden -Pfeile-, ohne die darunter liegenden Bauteile der Gasanlage zu beschädigen.



elektromagnetische Absperrventile an den Gastanks

2. Absperrhähne lokalisieren

- Jeder Gastank besitzt ein eigenes Flaschenventil mit einem manuellen Absperrhahn.



manueller Absperrhahn am Fuß des Flaschenventils.

3. Gastank von Hand schließen

- Falls einsatzbedingt erforderlich muss jeder Gastank separat abgesperrt werden.
- Das manuelle Absperrventil kann durch eine halbe Umdrehung der Vierkantschraube im Uhrzeigersinn mit einem 5 mm Maul- oder Ringschlüssel geschlossen werden.

Hinweis:

Das Ventil verfügt über die Anzeigen "C" (geschlossen) und "O" (offen).